

## 干燥介质相对湿度对西洋参根干燥特性和品质的影响

巨浩羽<sup>1,2</sup>, 赵士豪<sup>1,2</sup>, 赵海燕<sup>4</sup>, 郑志安<sup>3</sup>, 高振江<sup>3</sup>, 肖红伟<sup>3\*</sup>

1. 河北经贸大学生物科学与工程学院, 河北 石家庄 050061

2. 河北省禽肉深加工技术创新中心, 河北 石家庄 050061

3. 中国农业大学工学院, 北京 100083

4. 河北经贸大学工商管理学院, 河北 石家庄 050061

**摘要:**目的 探索恒定相对湿度及阶段降湿对西洋参 *Panacis Quinquefolii Radix* 根干燥特性和品质的影响, 为提高西洋参根干燥效率和干燥品质提供依据。方法 研究干燥温度为 55 °C 条件下, 恒定相对湿度 (20%、30%、40%)、阶段降湿 40% 分别保持 1、5、9 h 后降为 20% 及连续排湿干燥条件下对西洋参干燥特性、水分有效扩散系数 ( $D_{\text{eff}}$ )、复水比、收缩比、总皂苷含量及微观结构的影响。结果 恒定相对湿度干燥条件下, 相对湿度越低干燥速率越大, 相对湿度为 20% 时比 40% 时干燥时间缩短了 6.8%; 阶段降湿干燥条件下, 相对湿度 40% 保持 5 h 后降为 20% 相对于连续排湿干燥方式, 干燥时间缩短了 3.4%, 干燥过程出现短暂的升速阶段; 水分  $D_{\text{eff}}$  在  $1.49 \times 10^{-10} \sim 2.50 \times 10^{-10} \text{ m}^2/\text{s}$ ; 复水性主要受物料细胞结构的破坏程度及复水前含水率的影响, 且随相对湿度的增大而减小, 收缩比随相对湿度的增加而增大, 高湿有利于总皂苷含量的保留和转化; 微观结构观察结果显示, 连续排湿干燥时西洋参根表面结壳硬化, 故导致干燥时间延长、复水性降低; 阶段降湿干燥有助于西洋参根形成水分子迁移扩散孔道, 从而缩短干燥时间, 提高复水比; 相对湿度 40% 保持 5 h 而后降为 20% 时, 综合评分最高为  $0.61 \pm 0.01$ , 为最优干燥工艺, 此时复水比为  $2.23 \pm 0.12$ 、收缩比为  $0.26 \pm 0.06$ 、总皂苷质量分数为  $(5.01 \pm 0.04)\%$ 。结论 阶段降湿干燥方式可提高西洋参根的干燥效率和干燥品质, 为热风干燥西洋参根过程中如何调控相对湿度提供理论依据和技术支持。

**关键词:** 西洋参; 干燥介质; 干燥特性; 干燥品质; 相对湿度; 复水比; 收缩比; 总皂苷; 有效扩散系数; 热风干燥

中图分类号: R283.3 文献标志码: A 文章编号: 0253-2670(2020)03-0631-08

DOI: 10.7501/j.issn.0253-2670.2020.03.012

## Effect of relative humidity on drying characteristic and quality of *Panacis Quinquefolii Radix*

JU Hao-yu<sup>1,2</sup>, ZHAO Shi-hao<sup>1,2</sup>, ZHAO Hai-yan<sup>4</sup>, ZHENG Zhi-an<sup>3</sup>, GAO Zhen-jiang<sup>3</sup>, XIAO Hong-wei<sup>3</sup>

1. College of Bioscience and Engineering, Hebei University of Economics and Business, Shijiazhuang 050061, China

2. Hebei Innovation Center of Poultry Meat Deep Processing Technology, Shijiazhuang 050061, China

3. College of Engineering, China Agricultural University, Beijing 100083, China

4. College of Business Administration, Hebei University of Economics and Business, Shijiazhuang 050061, China

**Abstract: Objective** Taking *Panacis Quinquefolii Radix* (PQR) as study object, the drying characteristic and quality was investigated under constant relative humidity (RH) and step-down RH drying method in order to provide foundation for improving drying efficient and quality of PQR. **Methods** At drying temperature 55 °C, the effect of constant RH (20%, 30%, and 40%), step-down RH, when RH 40% was kept for 1, 5, and 9 h and then decreased to 20%, and continuously dehumidification drying conditions on drying characteristic, moisture effective diffusion coefficient, rehydration ratio, shrinkage ratio, total ginsenoside content and microstructure were investigated. **Results** With constant RH drying condition, the lower the RH was, the higher the drying rate was. When RH was 20%, the drying time was shortened by 6.8% compared with RH of 40%. With step-down RH drying condition, when RH 40% was

收稿日期: 2019-09-27

基金项目: 农业部现代农业产业体系中药材加工机械化 (CARS-21); 即食太行鸡鸡肉制品加工关键技术研究示范 (18227118D); 河北经贸大学科研基金国家课题培育项目 (2018PY15)

作者简介: 巨浩羽, 博士, 讲师, 研究方向为中药材干燥技术与装备。E-mail: ju56238@163.com

\*通信作者 肖红伟, 男, 博士, 博士生导师, 副教授, 研究方向为农产品干燥技术与装备。E-mail: xhwcaugxy@163.com

held for 5 h and then decreased to 20%, the drying time was shortened by 3.4% compared with dehumidification drying method. Also, a transient increasing drying rate phase was appeared. Moisture effective diffusion coefficient ranged from  $1.49 \times 10^{-10}$  to  $2.50 \times 10^{-10} \text{ m}^2/\text{s}$ . Rehydration ratio mainly depended on the damage degree of the PQR cellular structure and the moisture content before rehydrating. Additionally, the rehydration ratio and shrinkage ratio increased with the increase of RH. High RH was benefit for reserving and transferring of ginsenoside content. The microstructure results showed that under continuous dehumidification drying process, the PQR surface was crusted so that the drying time was prolonged and rehydration ratio was decreased. On the other hand, step-down RH drying method was benefit for porous structure formation, which was helpful for shortening drying time and improving rehydration ratio. When RH 40% was kept for 5 h and then decreased to 20%, the comprehensive score of this drying condition achieved its maximum value as  $(0.61 \pm 0.01)$ . Such drying condition was regarded as the best drying process with the rehydration ratio, shrinkage ratio and total ginsenoside content of  $2.23 \pm 0.12$ ,  $0.26 \pm 0.06$ , and  $(5.01 \pm 0.04)\%$ , respectively.

**Conclusion** Step-down RH drying method can improve PQR drying efficient and quality and such conclusion provided theoretical foundation and technical support for how to adjust RH during hot air drying of PQR.

**Key words:** *Panax quinquefolii Radix*; drying medium; drying characteristic; drying quality; relative humidity; rehydration ratio; shrinkage ratio; total ginsenoside content; effective diffusion coefficient; hot air drying

西洋参为五加科人参属多年生草本植物西洋参 *Panax quinquefolium* L. 的干燥根, 为一种名贵中药材, 广泛应用于食品和药品领域<sup>[1]</sup>。化学成分研究表明, 西洋参主要活性成分为人参皂苷类, 现代药理研究发现西洋参具有深度滋补、强壮身体、养血生津、宁神益智、益气养阴、降火消暑、调补五脏、抗癌等功能<sup>[2-3]</sup>。新鲜的西洋参湿基含水率达 70% 左右, 需要及时干燥加工, 否则会霉烂变质, 有效成分也会分解散失, 失去药用价值<sup>[4]</sup>。

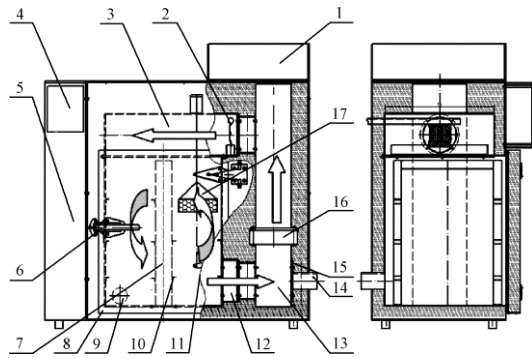
西洋参的干燥方法有热风干燥、微波干燥、真空冷冻干燥、气体射流冲击干燥等<sup>[2,5-8]</sup>。陆国胜<sup>[2]</sup>研究了西洋参的真空冷冻干燥工艺, 得出西洋参切片厚度为 3 mm、预冻时间 4 h、升华时间 8 h、解析干燥温度和干燥时间为 30 °C、6 h, 人参皂苷 Rb<sub>1</sub> 质量分数可达 2.41%。Xiao 等<sup>[7]</sup>将气体射流冲击技术应用于西洋参片的干燥加工中, 结果表明, 干燥温度 45 °C、风速 6 m/s、切片厚度为 2 mm 时可提高干燥效率和最大程度地保留人参皂苷。Wang 等<sup>[8]</sup>在气体射流冲击干燥西洋参片的研究中发现, 干燥温度对干燥时间具有显著影响。Davidson 等<sup>[5]</sup>在西洋参根的热风干燥过程中发现, 温度为 30~50 °C、风速 1.0 m/s 时干燥时间为 70~190 h 不等。在众多干燥方法当中, 热风干燥技术因其设备简单、操作方便、适用性广的特点而广泛应用于西洋参干燥加工<sup>[9]</sup>。在热风干燥过程中, 干燥介质相对湿度作为干燥介质的重要参数, 同样会影响西洋参根的干燥特性和干燥品质。Martynenko 等<sup>[10]</sup>研究发现干燥温度为 38~50 °C、相对湿度为 12%~24% 时, 干燥时间随着干燥温度的升高而减少, 随着相对湿度的增大而延长。而 Wilhelm<sup>[11]</sup>研究得出在干燥温度为

23~40 °C、相对湿度为 70%~90% 时, 相对湿度对干燥时间没有显著影响。Xiao 等<sup>[7]</sup>研究得出当干燥温度高于 45 °C 后, 人参皂苷 Rg<sub>1</sub> 和 Re 的含量随着干燥温度的上升而急剧减少。Du 等<sup>[12]</sup>同样发现热风干燥温度在 40~70 °C 时, 总皂苷含量随着温度的上升而减少。

阶段降湿干燥技术是指使用较高相对湿度对物料进行预热处理, 使其中心和表面的温度、湿度趋于一致; 而后降低介质相对湿度, 有利于加速干燥并减少结壳现象<sup>[13]</sup>。现已应用到胡萝卜、山药片、杏子等物料的干燥加工中<sup>[13-15]</sup>。由湿空气的焓湿图可知, 低温高相对湿度与高温低相对湿度的干燥介质可具有相同的焓值, 可实现相同的加热物料的效果。因此可一定程度上减弱西洋参因高温干燥而发生的皂苷降解作用。目前, 拟通过调控相对湿度来提高西洋参干燥效率和品质的研究较少。因此, 本实验拟研究恒定相对湿度和阶段降湿干燥条件下, 西洋参整参的干燥特性、水分有效扩散系数 ( $D_{\text{eff}}$ ); 并分析对比不同干燥条件下的产品的复水性、收缩比、总皂苷含量及微观结构。本研究拟通过调控相对湿度的方式来提高西洋参的干燥效率和品质, 为热风干燥加工西洋参根提供理论依据和技术支持。

## 1 仪器与材料

基于温湿度控制的箱式热风干燥实验装置 (中国农业大学工学院农产品加工技术与装备实验室自制) 如图 1 所示。其主要由电加热管、干燥室、排湿风机、加湿湿帘、内循环风扇及自动控制部分组成。当干燥室温度小于预设值时, 电加热管工作; 干燥室温度大于预设值时, 电加热管停止工作。干燥室相对湿度小于设定范围值时, 加湿电磁阀打开,



1-加湿水箱 2-湿帘 3-风箱装配体 4-触摸屏 5-配电箱 6-门把手 7-风扇支架 8-干燥室门 9-排湿离心风机 10-料篮支架 11-门合页 12-回风道 13-加热管装配体 14-进风口 15-铁纱网 16-轴流风机 17-称量模块  
1-humidification water tank 2-wet curtain 3-air bellow assembly 4-human machine interface 5-distribution box 6-doorknob 7-fan support 8-drying chamber door 9-moisture removing centrifugal fan 10-tray support 11-door hinge 12-return air flue 13-electric heating assembly 14-inlet air pipe 15-iron ore net 16-axial flow fan fixing bolt 17-weighing module

图 1 温湿度控制内循环热风干燥机总体结构示意图

Fig. 1 Schematic diagram of hot air internal recycle dryer based on being controlled temperature and humidity

湿帘对干燥室加湿；相对湿度大于设定范围时，排湿离心风机打开，对干燥室排湿。

4 年生新鲜西洋参购自吉林省长白山，经中国农业大学工学院肖红伟副教授鉴定为五加科多年生草本植物西洋参 *Panax quinquefolium* L. 的干燥根。选取质量  $(45 \pm 5)$  g/支，平均直径  $(1.8 \pm 0.2)$  cm，长度  $(12 \pm 1)$  cm，表皮无损伤、无霉烂、皮色正常的西洋参根作为供试原料。初始湿基含水率为  $(68.0 \pm 0.5)\%$ （烘干法， $105\text{ }^\circ\text{C}$ ， $24\text{ h}$ ）。实验前将西洋参根放置于  $(4 \pm 1)\text{ }^\circ\text{C}$  的冰箱中保存。

## 2 方法与结果

### 2.1 西洋参干燥参数计算

2.1.1 西洋参根的水分比 (moisture ratio, MR) 不同时间 MR 的计算可简化为公式 (1) 计算<sup>[16-17]</sup>。

$$MR = M_t / M_0 \quad (1)$$

$M_t$  为  $t$  时刻的干基含水率， $M_0$  为初始干基含水率

其中干基含水率按公式 (2) 计算<sup>[15]</sup>。

$$M_t = (W_t - G) / G \quad (2)$$

$W_t$  为干燥任意时刻的总质量， $G$  为绝干物质质量

2.1.2 西洋参的干燥速率 (drying rate, DR) 干燥速率按照公式 (3) 计算<sup>[16]</sup>。

$$DR = (M_{t_1} - M_{t_2}) / (t_2 - t_1) \quad (3)$$

$t_1$  和  $t_2$  为干燥时间，DR 为干燥时间为  $t_1$  和时间  $t_2$  之间的干

燥速率， $M_{t_1}$  和  $M_{t_2}$  为干燥时间为  $t_1$  和  $t_2$  时刻的干基含水率

干燥特性曲线用西洋参的湿基含水率随干燥时间的变化规律来反映。

2.1.3 水分  $D_{\text{eff}}$  通常用简化的费克第 2 定律<sup>[17]</sup> 计算。

$$MR = M_t / M_0 \approx 8 e^{-\pi^2 D_{\text{eff}} t / L^2} / \pi^2 \quad (4)$$

$L$  为物料的厚度， $t$  为干燥时间

2.1.4 复水性 (rehydration ratio, RR) 的测定 将称好的一定质量的样品放入  $40\text{ }^\circ\text{C}$  恒温蒸馏水中， $30\text{ min}$  后，取出沥干  $20\text{ min}$ ，并用吸水纸拭干表面水分，称取复水后的质量，按公式计算<sup>[13]</sup>。

$$RR = m_2 / m_1 \quad (5)$$

RR 为复水性， $m_2$  为复水后质量， $m_1$  为复水前质量

2.1.5 收缩比 (shrinkage ratio, SR) 的测定 西洋参体积的测量使用固体置换法<sup>[18]</sup>，介质为直径  $200\text{ }\mu\text{m}$  的玻璃珠。假设水的密度为  $1.0\text{ g/cm}^3$ ，选取容积适当的烧杯，则烧杯的容积 ( $V_V$ ) 可使用公式 (6) 计算。

$$V_V = (W_W - W_V) / \rho \quad (6)$$

$W_V$  为空烧杯的质量， $W_W$  为将烧杯中充满水后的总质量

得到烧杯的容积之后，玻璃珠的容积密度  $\rho_B$  可以使用公式 (7) 算出。

$$\rho_B = (W_B - W_V) / V_V \quad (7)$$

$W_V$  为空烧杯的质量， $W_B$  为将烧杯中充满玻璃珠后的总质量， $V_V$  为烧杯的容积

将需要测量的样本置入烧杯后使用玻璃珠将烧杯充满，用玻璃棒使烧杯表面平齐，称取质量。则样本的体积  $V_S$  可以通过公式 (8) 计算得出。

$$V_S = (W_B - W_T + W_S) / \rho_B \quad (8)$$

$W_S$  为样本的质量， $W_T$  为将烧杯中置入样本并用玻璃珠充满后的总质量， $\rho_B$  为玻璃珠的容积密度

收缩比 (SR) 由下式计算，收缩比越小说明干燥后西洋参的体积越大。

$$SR = (1 - V_S / V) \quad (9)$$

$V_S$  为干燥后西洋参的体积， $V$  为西洋参的初始体积

### 2.2 西洋参的干燥

按实验要求预先设定温湿度控制干燥机的干燥温度和相对湿度。待干燥机达到预设干燥参数时，自冰箱取出西洋参根在  $30\text{ cm} \times 20\text{ cm}$  的平盘上平铺一层，放置于干燥机中。每隔  $0.5\text{ h}$  测定样品的质量变化，直到湿基含水率达到  $10\%$  停止实验。干燥结束后，放入保鲜袋，置于干燥皿中贮存。具体实验设置如表 1 所示。其中热风温度均为  $55\text{ }^\circ\text{C}$ ，风

表 1 实验设计与实验参数

Table 1 Design for experiments with run conditions included

工艺	实验序号	相对湿度/%	分段时间
恒定湿度	1	20	至结束
	2	30	至结束
	3	40	至结束
阶段降湿	4	40	1 h
		20	至结束
	5	40	5 h
		20	至结束
连续排湿	6	40	9 h
		20	至结束
连续排湿	7	—	至结束

速为 3.0 m/s; 连续排湿干燥是指干燥过程中, 温湿度控制干燥机中的排湿风机 (图 1 中 9) 始终保持开启状态, 使蒸发出的水分及时排除, 保持相对湿度较低值 (7%~10%)。干燥每次实验重复 3 次, 取平均值作为结果。

**2.2.1 相对湿度对西洋参根干燥特性的影响** 在恒定干燥温度为 55 °C, 相对湿度为 20%、30%、40% 时, 西洋参的干燥特性曲线和干燥速率曲线如图 2、3 所示。相对湿度为 20%、30%、40% 干燥条件下, 干燥时间分别为 27.4、28.7、29.4 h。相对湿度为 20% 时比 40% 时, 干燥时间缩短了 6.8%, 降低相对湿度有利于缩短干燥时间, 提高干燥效率。这与 Darci 等<sup>[19]</sup>在研究不同相对湿度对猕猴桃干燥特性的影响时所得结论一致。此外, 当相对湿度为 40% 时, 西洋参最终湿基含水率约为 24.9%, 这是因为干燥

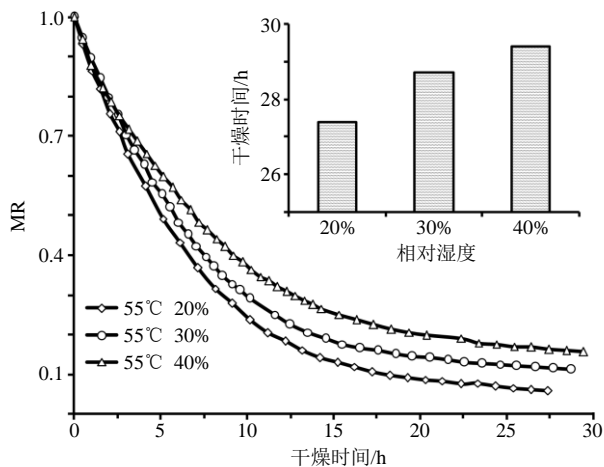


图 2 不同相对湿度下西洋参的干燥特性曲线  
Fig. 2 Drying curves of PQR at different RH

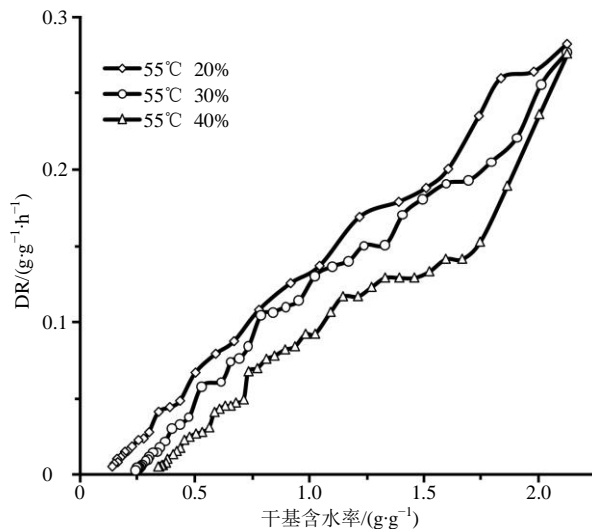


图 3 不同相对湿度下西洋参的干燥速率曲线  
Fig. 3 Drying rate curves of PQR at different RH

介质相对湿度越高, 西洋参根最终平衡湿基含水率越大<sup>[20]</sup>。高相对湿度干燥的西洋参未能达到安全含水率以下, 不能够长时间贮藏。

由图 3 可知, 不同相对湿度下, 西洋参根的整个干燥过程没有升速和恒速干燥阶段, 为降速干燥阶段。因此西洋参根的干燥为内部水分迁移扩散控制的干燥过程<sup>[21]</sup>。干燥介质相对湿度值越低, 物料表面和干燥介质的水蒸气分压差越大, 内部迁移扩散至表面的水分就越容易在表面蒸发, 故干燥速率越快<sup>[22]</sup>。

**2.2.2 阶段降湿对西洋参根干燥特性的影响** 阶段降湿干燥条件下西洋参根的干燥特性曲线和干燥速率曲线如图 4、5 所示。由图 4 可知, 高相对湿度 40% 保持时间分别为 1、5、9 h 以及连续排湿干燥条件下, 西洋参根的干燥时间分别为 31.3、31.2、36.3、32.3 h。相对湿度 40% 保持 1 h 和 5 h 时对总的干燥时间没有显著性影响, 保持 9 h 时使总的干燥时间延长。此外, 连续排湿相对于相对湿度 20% 时干燥时间延长了 17.8%, 这是因为干燥介质相对湿度很低时, 西洋参根表面因过快的干燥速率而产生结壳硬化, 阻碍了内部水分扩散迁移至表面, 故总干燥时间延长<sup>[23]</sup>。

相对湿度较高时, 减小了物料表面和干燥介质的水蒸气分压差, 不利于表面水分蒸发; 相对湿度较低时, 导致物料表面干燥速率过快而发生结壳现象。因此相对湿度需要控制在一个适当的范围。当相对湿度 40% 保持 5 h 时相对于连续排湿干燥方式, 干燥时间缩短了 3.4%。这是因为高相对湿度 40% 保

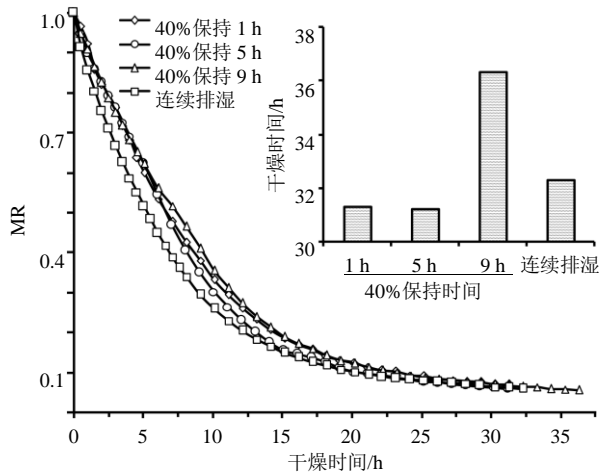


图 4 阶段降湿干燥条件下西洋参根的干燥特性曲线

Fig. 4 Drying characteristic curves of PQR at step-down RH

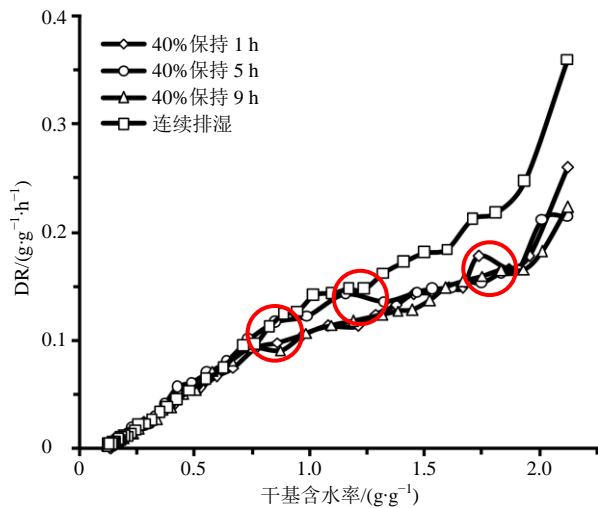


图 5 阶段降湿干燥条件下西洋参根的干燥速率曲线

Fig. 5 Drying rate curves of PQR at step-down RH

持一定时间后，西洋参根被充分预热，物料具有较高的温度，加快了内部水分迁移扩散；当相对湿度降低为 20% 后，物料表面水分迅速蒸发，并且内部扩散迁移的水分能够及时供给至表面，防止表面干燥过快而产生结壳硬化<sup>[24]</sup>。相对湿度 40% 保持 1 h 时，西洋参预热不充分；而当保持 9 h 时，西洋参虽然已充分预热但高湿保持时间过长而导致总的干燥时间延长。由此可见，阶段降湿干燥方式有助于提高干燥效率。

由图 5 可知，不同阶段降湿干燥条件下，西洋参根的干燥速率随着干基含水率的降低而不断减小，整体上处于降速干燥过程。而当相对湿度保持 1、5、9 h 后降为 20% 时，干燥出现短暂的升速干燥过程。这是因为干燥介质相对湿度降低后，西洋参根表面的水分快速蒸发。且干燥后期（干基含水率 < 0.5 时），相对湿度保持 5 h 后降为 20% 干燥条

件，干燥速率大于其余三者。

### 2.3 水分 $D_{\text{eff}}$

水分  $D_{\text{eff}}$  反映了西洋参根干燥过程中水分迁移速率的快慢<sup>[25]</sup>。由公式 (5) 可知，西洋参根在干燥过程中 MR 的自然对数  $\ln MR$  与干燥时间  $t$  呈线性关系。通过线性回归计算出西洋参根的水分  $D_{\text{eff}}$ ，结果见表 2 所示。结果显示，不同干燥条件下，水分  $D_{\text{eff}}$  在  $1.49 \times 10^{-10} \sim 2.50 \times 10^{-10} \text{ m}^2/\text{s}$ 。相对湿度对西洋参根的水分  $D_{\text{eff}}$  具有显著性影响，相对湿度越低，水分  $D_{\text{eff}}$  则越大。相对湿度 40% 保持 5 h 后降为 20% 时， $D_{\text{eff}}$  显著大于连续排湿干燥条件。说明高相对湿度保持一定时间有利于提高  $D_{\text{eff}}$ ，缩短干燥时间。

表 2 不同实验条件下西洋参根的  $D_{\text{eff}}$

Table 2  $D_{\text{eff}}$  value under different drying conditions

序号	线性回归公式	$r^2$	$D_{\text{eff}}/(\text{m}^2 \cdot \text{s}^{-1})$
1	$\ln MR = -3.04 \times 10^{-5} t - 0.173 4$	0.972 6	$2.50 \times 10^{-10}$
2	$\ln MR = -2.25 \times 10^{-5} t - 0.228 4$	0.941 3	$1.85 \times 10^{-10}$
3	$\ln MR = -1.81 \times 10^{-5} t - 0.225 9$	0.944 6	$1.49 \times 10^{-10}$
4	$\ln MR = -2.58 \times 10^{-5} t - 0.091 9$	0.979 6	$2.12 \times 10^{-10}$
5	$\ln MR = -2.74 \times 10^{-5} t - 0.103 1$	0.971 9	$2.25 \times 10^{-10}$
6	$\ln MR = -2.39 \times 10^{-5} t - 0.135 1$	0.971 5	$1.96 \times 10^{-10}$
7	$\ln MR = -2.53 \times 10^{-5} t - 0.261 1$	0.960 8	$2.08 \times 10^{-10}$

### 2.4 总皂苷含量的测定

依据《中国药典》2015 年版以及《西洋参快速干燥技术研究》<sup>[26]</sup> 中西洋参根中总皂苷含量的测定，并进行改进，具体测定方法如下。

**2.4.1 对照品溶液的制备** 精密称量人参皂苷对照品 16.3 mg，置于 10 mL 量瓶中，加入甲醇至刻度，摇匀，即得对照品溶液。

**2.4.2 线性关系考察** 分别精密量取人参皂苷对照品溶液 10、20、40、60、80、100  $\mu\text{L}$  于具塞试管中，用甲醇定容至 1 mL，配成系列对照品溶液。分别准确加入 0.5 mL 8% 的香兰素乙醇溶液（用无水乙醇现配），5 mL 77% 的硫酸溶液，混合均匀，置于 60  $^{\circ}\text{C}$  水浴上恒温 10 min，然后立即取出，放入冰水浴 15 min，取出放置至室温。

以相应试剂（甲醇 1 mL，再加随行试剂）作空白，在 544 nm 波长处测定吸光度 (A) 值，以 A 值为纵坐标 (Y)，质量浓度为横坐标 (X) 绘制标准曲线，进行线性回归，得回归方程  $Y = 4.891 4 X - 0.058 5$ ， $r^2 = 0.999 7$ 。

**2.4.3 干燥后样品总皂苷提取及测定** 取不同干燥条件下处理的西洋参, 粉碎制成粉末(过 40 目筛), 用天平精确称量 1 g, 置于带塞的锥形瓶中, 准确加入 50 mL 正丁醇, 称其质量并记录; 将锥形瓶置沸水浴中加热回流提取 1.5 h, 冷却至室温, 再称其质量并用正丁醇补足减少的质量, 摇匀, 滤过。精密量取滤液 25 mL 置于旋转蒸发仪中, 蒸干, 向残渣中加入 50% 甲醇适量使其溶解, 并转移至 10 mL 容量瓶中, 加入 50% 甲醇至刻度线, 摇匀, 滤过, 取滤液即得。

精密量上述滤液 50  $\mu$ L, 置于 10 mL 具塞试管中, 用甲醇定容至 1 mL。分别准确加入 0.5 mL 8% 的香兰素乙醇溶液(用无水乙醇现配), 5 mL 77% 的硫酸溶液, 混合均匀, 置于 60  $^{\circ}$ C 水浴上恒温 10 min, 然后立即取出, 放入冰水浴 15 min, 取出放置至室温; 以相应试剂作空白, 在 544 nm 波长处测定 A 值, 由标准曲线计算出供试品溶液中西洋参总皂苷含量, 最终以质量分数来表示。

**2.5 综合评价**

**2.5.1 综合评价方法** 为使数据具有统一性, 需对评价指标进行归一化。正向指标(RR、总皂苷含量)和负向指标(干燥时间、SR)归一化公式分别如下<sup>[27]</sup>。

$$y_i = (x_i - x_{\min}) / (x_{\max} - x_{\min}) \quad (10)$$

$$y_i = (x_{\max} - x_i) / (x_{\max} - x_{\min}) \quad (11)$$

$y_i$  为归一值,  $x_i$  为指标实际值,  $x_{\max}$  和  $x_{\min}$  分别为指标最大值和最小值

按照公式(11)进行加权得到干燥条件的综合评分(Y)。

$$Y = y_1 l_1 + y_2 l_2 + y_3 l_3 + y_4 l_4 \quad (12)$$

$y_1 \sim y_4$  分别为 RR、总皂苷含量、干燥时间、SR 归一化后的结果,  $l_1 \sim l_4$  分别对应其权重

在保证干燥品质 RR 和总皂苷量良好条件下, 使得 SR 和干燥时间较小, 采用层次分析方法<sup>[20]</sup>, 得出 RR、总皂苷含量、干燥时间和 SR 的权重分别为 0.25、0.30、0.25、0.20。

**2.5.2 西洋参根的 RR、SR、总皂苷含量及综合评分** 洋参干燥后 RR、SR、总皂苷含量及综合评分如表 3 所示。RR 主要受到物料细胞结构的破坏程度和复水前含水率的影响<sup>[28]</sup>。由于相对湿度越高, 终末平衡水基含水率越高, 导致高相对湿度下复水比较低。RR 随着相对湿度的增加而减小。当相对湿度 40% 保持 5 h 时 RR 较高, 为 2.23 $\pm$ 0.12, 这可

**表 3 不同实验条件下西洋参根的干燥品质及综合评分**  
**Table 3 Rehydration ratio, shrinkage ratio, total ginseng content and comprehensive score under different drying conditions**

序号	RR	SR	总皂苷/%	综合评分
1	1.92 $\pm$ 0.02 <sup>c</sup>	0.35 $\pm$ 0.04 <sup>bc</sup>	4.51 $\pm$ 0.08 <sup>d</sup>	0.52 $\pm$ 0.01 <sup>b</sup>
2	1.66 $\pm$ 0.07 <sup>a</sup>	0.41 $\pm$ 0.02 <sup>bc</sup>	4.77 $\pm$ 0.05 <sup>c</sup>	0.40 $\pm$ 0.01 <sup>d</sup>
3	1.59 $\pm$ 0.11 <sup>a</sup>	0.49 $\pm$ 0.07 <sup>a</sup>	7.82 $\pm$ 0.09 <sup>a</sup>	0.49 $\pm$ 0.01 <sup>c</sup>
4	2.15 $\pm$ 0.05 <sup>b</sup>	0.34 $\pm$ 0.02 <sup>bc</sup>	4.90 $\pm$ 0.04 <sup>bc</sup>	0.49 $\pm$ 0.02 <sup>c</sup>
5	2.23 $\pm$ 0.12 <sup>b</sup>	0.26 $\pm$ 0.06 <sup>c</sup>	5.01 $\pm$ 0.04 <sup>b</sup>	0.61 $\pm$ 0.01 <sup>a</sup>
6	2.43 $\pm$ 0.10 <sup>a</sup>	0.28 $\pm$ 0.05 <sup>c</sup>	4.79 $\pm$ 0.08 <sup>c</sup>	0.47 $\pm$ 0.01 <sup>c</sup>
7	2.06 $\pm$ 0.08 <sup>bc</sup>	0.44 $\pm$ 0.08 <sup>ab</sup>	3.91 $\pm$ 0.06 <sup>e</sup>	0.29 $\pm$ 0.02 <sup>f</sup>

不同字母 a~c 表示不同干燥条件下差异性显著(显著性  $P < 0.05$ ), 相同字母表示差异不显著; 新鲜西洋参根中总皂苷为(7.05 $\pm$ 0.05)%  
Different letters a~c indicate significant difference ( $P < 0.05$ ) of difference drying methods. The total ginseng content of fresh PQR is (7.05 $\pm$ 0.05)%

能是因为阶段降湿干燥条件下避免了表面干燥过快而产生的结壳硬化现象, 保持了内部水分迁移扩散的孔道结构, 因此具有较高的复水比。

由表 3 可知, SR 随着相对湿度的增加而增大, 这可能是因为相对湿度较低时干燥速率较快, 西洋参表面发生结壳硬化, 阻碍了西洋参根的进一步收缩。相对湿度 40% 保持 5 h 后降为 20% 后 SR 最小为 0.26 $\pm$ 0.06。这可能是因为阶段降湿干燥条件下有利于维持物料内部的水分迁移孔道, 且后期较低相对湿度有助于减小干燥后西洋参根收缩<sup>[15]</sup>。

不同干燥条件下所得西洋参根中总皂苷含量如表 3 所示。相对湿度越高, 越利于总皂苷含量的保持。其中相对湿度为 40% 时, 干燥后皂苷含量为 7.82 $\pm$ 0.09, 高于新鲜西洋参根中总皂苷含量。Wang 等<sup>[29]</sup>使用 120  $^{\circ}$ C 高温蒸汽预处理西洋参根后发现, Rg<sub>3</sub> 类型皂苷含量上升, 从而总皂苷含量提高, 因此, 高湿条件下有利于总皂苷含量的保留和转化。故相对湿度 40% 保持一段时间而后降为 20%, 既有利于总皂苷含量的保留, 又可提高干燥效率。

综合考虑 RR、SR、总皂苷含量和干燥时间的条件下得出, 当相对湿度 40% 保持 5 h 而后降为 20% 时, 既提高干燥效率又得到较好的干燥品质, 为最优的干燥工艺。此时 RR 为 2.23 $\pm$ 0.12、SR 为 0.26 $\pm$ 0.06、总皂苷含量为(5.01 $\pm$ 0.04)%、综合评分为 0.61 $\pm$ 0.01。

**2.6 西洋参根的微观组织结构**

采用扫描电子显微镜(SEM)观察西洋参根微

观组织结构。将干燥后的西洋参根中央部位的表皮部分切分成 3 mm×3 mm×3 mm 的立方体小样品, 样品首先被安装在 SC7640 磁控溅射仪 (英国 Quorum 科技有限公司) 上, 进行 5 min 喷金处理以固定组织结构, 并在 10 kV 加速电压下对其表面组织微观结构用 S3400 扫描电子显微镜 (日本东京日立集团) 进行观察。重复观看不同区域的组织结构, 并选择具有代表性图片进行保存与进一步分析。

相对湿度 40% 分别保持 1、5、9 h 及连续排湿

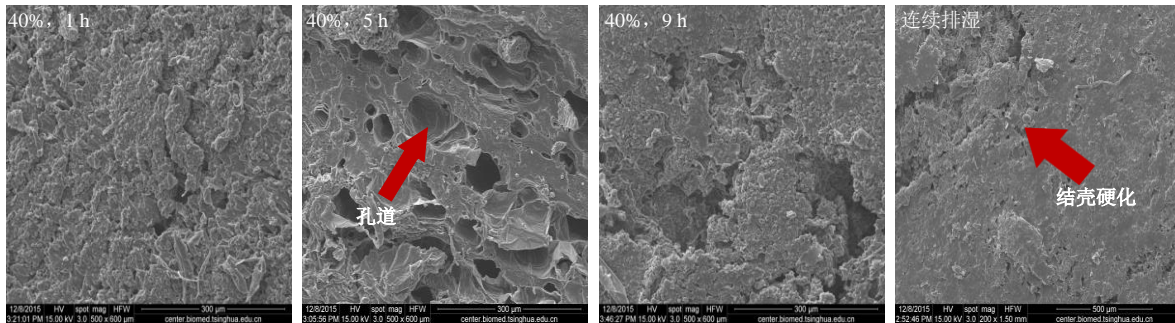


图 6 阶段降温干燥条件下西洋参根的微观组织结构

Fig. 6 Microstructure of PQR at step-down RH

### 3 讨论

本研究考察了恒定相对湿度和阶段降温干燥条件下西洋参根的干燥特性和干燥品质。结果表明, 相对湿度在 20%~40% 时, 相对湿度越低, 干燥速率越快; 相对湿度 40% 保持 5 h 时相对于连续排湿干燥方式, 干燥时间缩短了 3.4%, 阶段降温干燥方式有助于提高干燥效率。

不同干燥条件下, 水分  $D_{\text{eff}}$  在  $1.49 \times 10^{-10} \sim 2.50 \times 10^{-10} \text{ m}^2/\text{s}$  范围内。相对湿度越低, 水分  $D_{\text{eff}}$  则越大。相对湿度 40% 保持 5 h 后降为 20% 时,  $D_{\text{eff}}$  显著大于连续排湿干燥条件。说明高相对湿度保持一定时间有利于提高  $D_{\text{eff}}$ , 缩短干燥时间。

复水性主要受物料细胞和结构的破坏程度及复水前含水率的影响, 且随相对湿度的增大而减小; 收缩比随着相对湿度的增加而增大; 高湿条件下有利于总皂苷含量的保留和转化; 综合考虑复水比、收缩比、总皂苷含量和干燥时间的条件下得出, 当相对湿度 40% 保持 5 h 而后降为 20% 时, 既提高干燥效率又得到较好的干燥品质, 为最优的干燥工艺。此时复水比为  $2.23 \pm 0.12$ 、收缩比为  $0.26 \pm 0.06$ 、总皂苷含量为  $5.01 \pm 0.04$ 、综合评分为  $0.61 \pm 0.01$ 。

连续排湿干燥条件下, 西洋参根表面发生结壳硬化, 导致故干燥时间延长、复水性降低; 阶段降温干燥条件下有助于西洋参表面形成大量的水分子

干燥条件下干燥后西洋参根的横截面微观组织结构如图 6 所示。由图 6 可以看出, 连续排湿干燥条件下, 由于干燥速率较快致使西洋参根表面发生结壳硬化, 阻碍了内部水分子迁移扩散至表面, 故干燥时间较长, 干燥后复水比较低。而当相对湿度 40% 保持 5 h 而后降低为 20% 时, 西洋参表面存在大量的水分子迁移扩散孔道, 促使内部水分迁移至表面, 因此干燥时间较短, 并且复水时水分容易进入物料细胞中。

迁移扩散孔道, 有利于缩短干燥时间, 提高复水比。

本实验研究了恒定相对湿度和阶段降温干燥条件下西洋参根的干燥特性、RR、SR、总皂苷量及综合评分, 结果表明阶段降温干燥方式可提高西洋参根的干燥效率和干燥品质, 为热风干燥西洋参根过程中如何调控相对湿度提供依据和技术支持。

### 参考文献

- [1] 蒋景龙, 余 妙, 李 丽, 等. 西洋参根腐病发生与根际土壤细菌群落结构变化关系研究 [J]. 中草药, 2018, 49(18): 4399-4407.
- [2] 陆国胜. 西洋参真空冷冻干燥工艺研究 [J]. 食品研究与开发, 2018, 39(14): 116-119.
- [3] 徐 哲, 赵余庆, 贾 力. 人参的词源学、生药学、产品及市场的现代评价 [J]. 现代药物与临床, 2011, 26(2): 96-101.
- [4] 丁之恩. 西洋参干制机理及茎叶果深加工的研究 [D]. 长沙: 中南林学院, 2002.
- [5] Davidson V J, Xiang L, Brown R B. Forced-air drying of ginseng root: 1. Effects of air temperature on quality [J]. *J Food Eng*, 2004, 63(4): 361-367.
- [6] 燕晓辉. 微波真空干燥人参工艺特性及装置的试验研究 [D]. 北京: 中国农业机械化科学研究院, 2007.
- [7] Xiao H W, Bai J W, Xie L, et al. Thin-layer air impingement drying enhances drying rate of American ginseng (*Panax quinquefolium* L.) slices with quality attributes considered [J]. *Food Bioprod Process*, 2015,

- 94: 581-591.
- [8] Wang D, Dai J W, Ju H Y, *et al.* Drying kinetics of American ginseng slices in thin-layer air impingement dryer [J]. *Int J Food Eng*, 2015, 11(5): 701-711.
- [9] Ju H Y, Zhao S H, Mujumdar A S, *et al.* Energy efficient improvements in hot air drying by controlling relative humidity based on Weibull and Bi-Di models [J]. *Food Bioprod Process*, 2018, 111: 20-29.
- [10] Martynenko A I, Brown R B, Davidson V J. Physical and physiological factors of ginseng drying [J]. *Appl Eng Agric*, 2006, 22(4): 571-576.
- [11] Wilhelm L R. Ginseng drying-the effect of drying air temperature and humidity upon quality [J]. *Appl Eng Agric*, 1990, 6(5): 635-639.
- [12] Du X W, Wills R B H, Stuart D L. Changes in neutral and malonyl ginsenosides in American ginseng (*Panax quinquefolium*) during drying, storage and ethanolic extraction [J]. *Food Chem*, 2004, 86(2): 155-159.
- [13] 巨浩羽, 肖红伟, 郑霞, 等. 干燥介质相对湿度对胡萝卜片热风干燥特性的影响 [J]. *农业工程学报*, 2015, 31(16): 296-304.
- [14] Ju H Y, El-Mashad H M, Fang X M, *et al.* Drying characteristics and modeling of yam slices under different relative humidity conditions [J]. *Dry Technol*, 2016, 34(3): 296-306.
- [15] Dai J W, Rao J Q, Wang D, *et al.* Process-based drying temperature and humidity integration control enhances drying kinetics of apricot halves [J]. *Dry Technol*, 2015, 33(3): 365-376.
- [16] 李武强, 万芳新, 罗燕, 等. 当归切片远红外干燥特性及动力学研究 [J]. *中草药*, 2019, 50(18): 4320-4328.
- [17] 巨浩羽, 赵士豪, 赵海燕, 等. 基于 Weibull 分布函数的枸杞真空脉动干燥过程模拟及动力学研究 [J]. *中草药*, 2018, 49(22): 5313-5319.
- [18] 娄正, 刘清, 师建芳, 等. 红枣气体射流冲击干燥收缩特性研究 [J]. *农业机械学报*, 2014(S1): 241-246
- [19] Darıcı S, Şen S. Experimental investigation of convective drying kinetics of kiwi under different conditions [J]. *Heat Mass Transfer*, 2015, 51(8), 1167-1176.
- [20] 关志强, 王秀芝, 李敏, 等. 荔枝肉干燥过程平衡含水率模型研究 [J]. *食品科技*, 2012(5): 60-63.
- [21] 巨浩羽, 肖红伟, 白竣文, 等. 苹果片的中短波红外干燥特性和色泽变化研究 [J]. *农业机械学报*, 2013, 44(S2): 186-191.
- [22] Zlatanovic I, Komatina M, Antonijevic D. Low-temperature convective drying of apple cubes [J]. *Appl Therm Eng*, 2013, 53(1): 114-123.
- [23] 巨浩羽, 肖红伟, 方小明, 等. 果蔬真空-蒸汽脉动漂烫机的设计与试验 [J]. *农业工程学报*, 2015, 31(12): 230-238.
- [24] Ju H Y, Zhang Q, Mujumdar A S, *et al.* Hot-air drying kinetics of yam slices under step change in relative humidity [J]. *Int J Food Eng*, 2016, 12(8): 783-792.
- [25] 沙秀秀, 朱邵晴, 段金殿, 等. 基于 Weibull 分布函数的当归干燥过程模拟及其动力学研究 [J]. *中国中药杂志*, 2015, 40(11): 2117-2122.
- [26] 纪庆晓. 西洋参快速干燥技术研究 [D]. 长春: 吉林大学, 2006.
- [27] 张卫鹏, 高振江, 肖红伟, 等. 基于 Weibull 函数不同干燥方式下的茯苓干燥特性 [J]. *农业工程学报*, 2015, 31(5): 17-324.
- [28] 陈健凯, 林河通, 林艺芬, 等. 基于品质和能耗的杏鲍菇微波真空干燥工艺参数优化 [J]. *农业工程学报*, 2014, 30(3): 277-284.
- [29] Wang C Z, Aung H H, Ni M, *et al.* Red American ginseng: Ginsenoside constituents and antiproliferative activities of heat-processed *Panax quinquefolius* roots [J]. *Planta Med*, 2007, 73(7): 669-674.